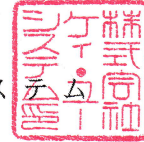


発行番号：第17A1731号  
発行日：平成29年 8月31日

## 品質性能試験報告書

依頼者

株式会社 ケイ・ユーシス



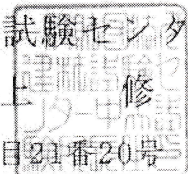
東京都中央区京橋3-10-1 NEWS 京橋ビル3F

試験名称

防音シート の 遮音性能試験

標記試験結果は本報告のとおりであることを証明します。

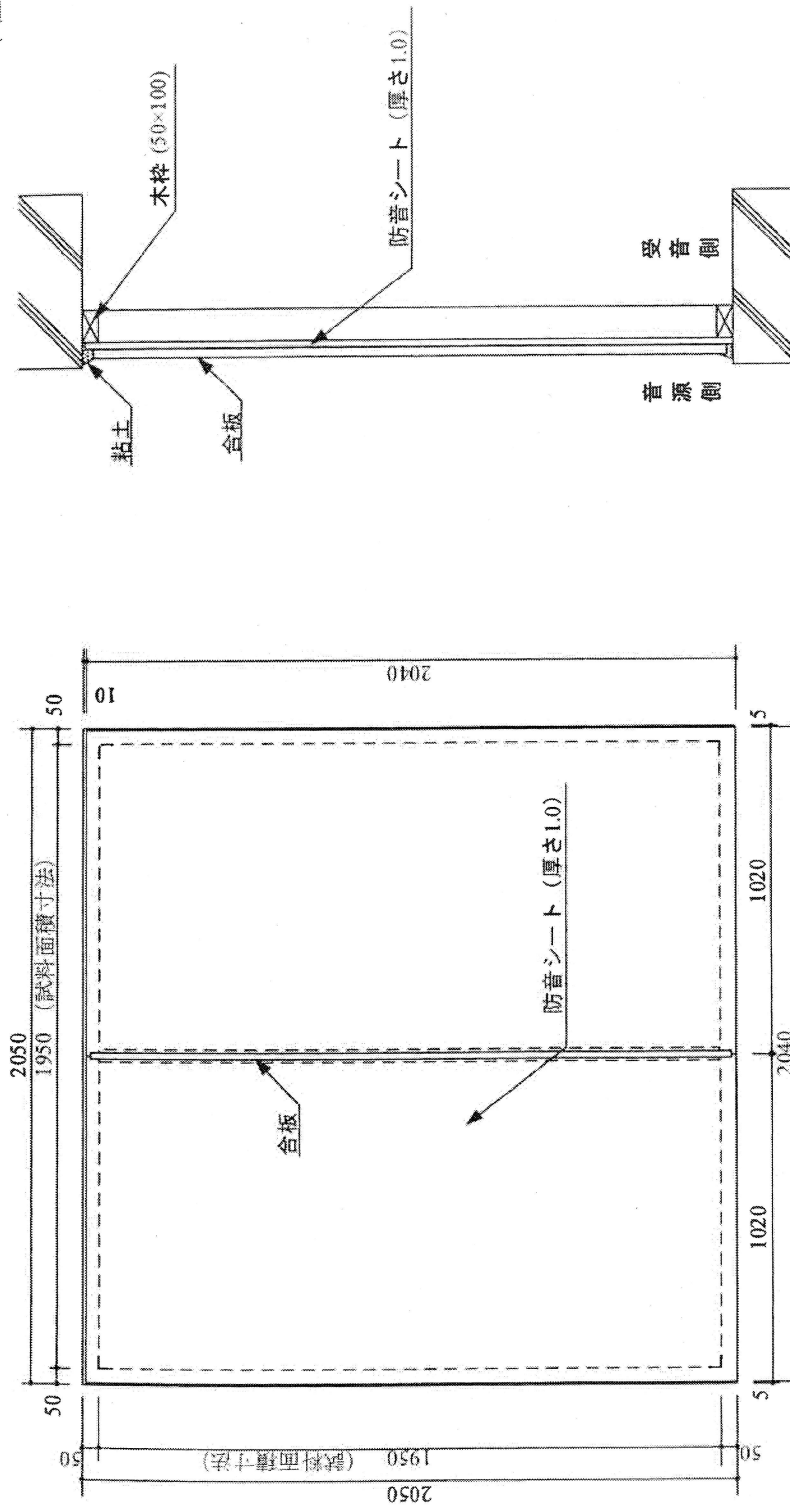
一般財団法人 建材試験センター  
中央試験所長 川上 修  
埼玉県草加市稲荷5丁目21番20号



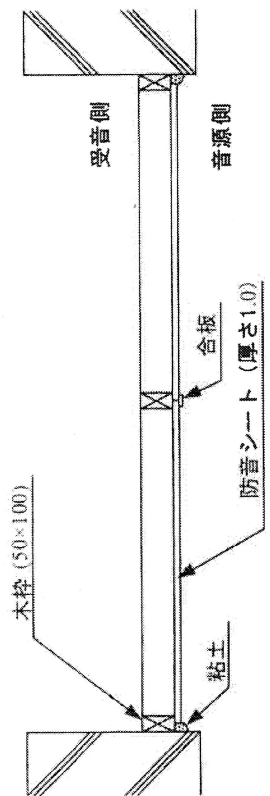
品質性能試験報告書

試験名称	防音シートの遮音性能試験
依頼者	株式会社 ケイ・ユーシステム
試験項目	遮音性
試験体	<p>商品名：KUS防音シート(L)                  試料面積寸法：幅 1950mm，高さ 1950mm                  厚さ：1.0mm                  材料構成：基材；ポリエステル繊維(平織)                  コーティング；PVC                  面密度：1.24kg/m<sup>2</sup>(実測値)                  試験体図：図1及び図2                  備考：試験体に関する詳細は、依頼者の提出資料による。</p>
試験方法	<p>JISA 1416 (実験室における建築部材の空気音遮断性能の測定方法)</p> <p>[試験装置・測定点]</p> <p>SP：スピーカ                  ①～⑤：マイクロホン</p> <p>室容積 243m<sup>3</sup> 120m<sup>3</sup>                  開口部寸法 2050mm×2050mm</p>
試験結果	JISA 1416に基づく試験結果：表1
試験期間	平成29年 8月 1日
担当者	環境グループ 統括リーダー 萩原伸治 上席主幹 古里均 主幹 阿部恭子 小椋智高 (主担当) 大瀧友多
試験場所	中央試験所

単位:mm



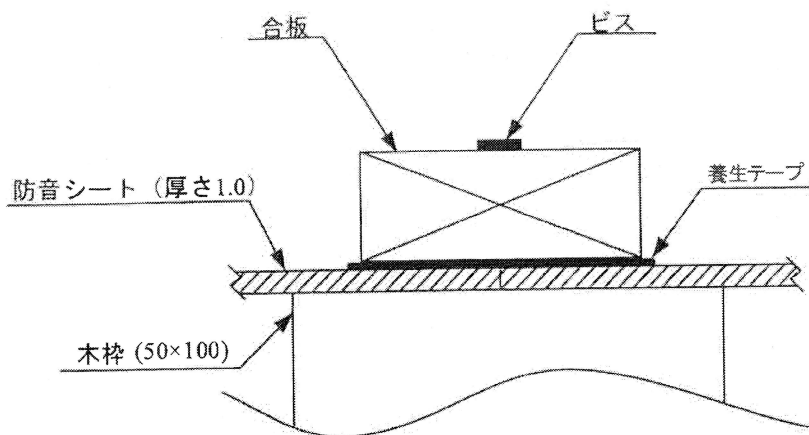
垂直断面図



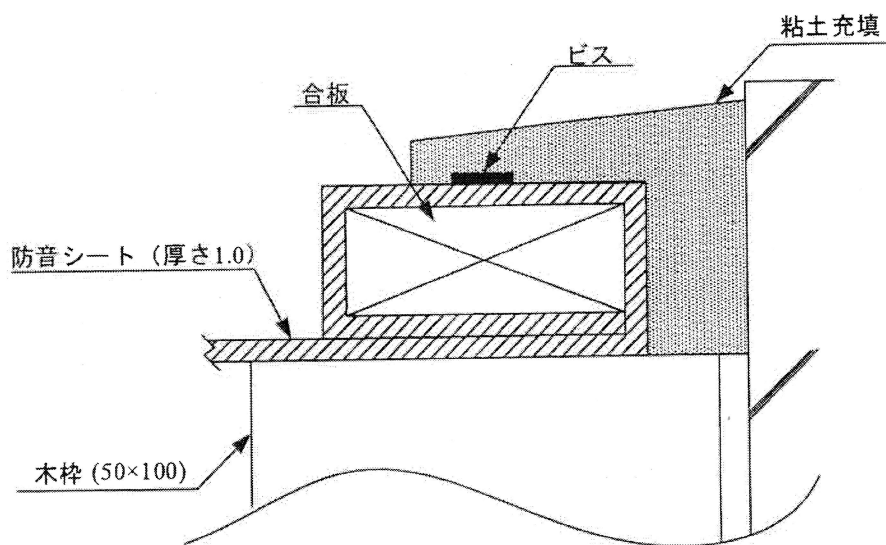
水平断面図

図1 試験体図

単位:mm



接合部詳細断面図



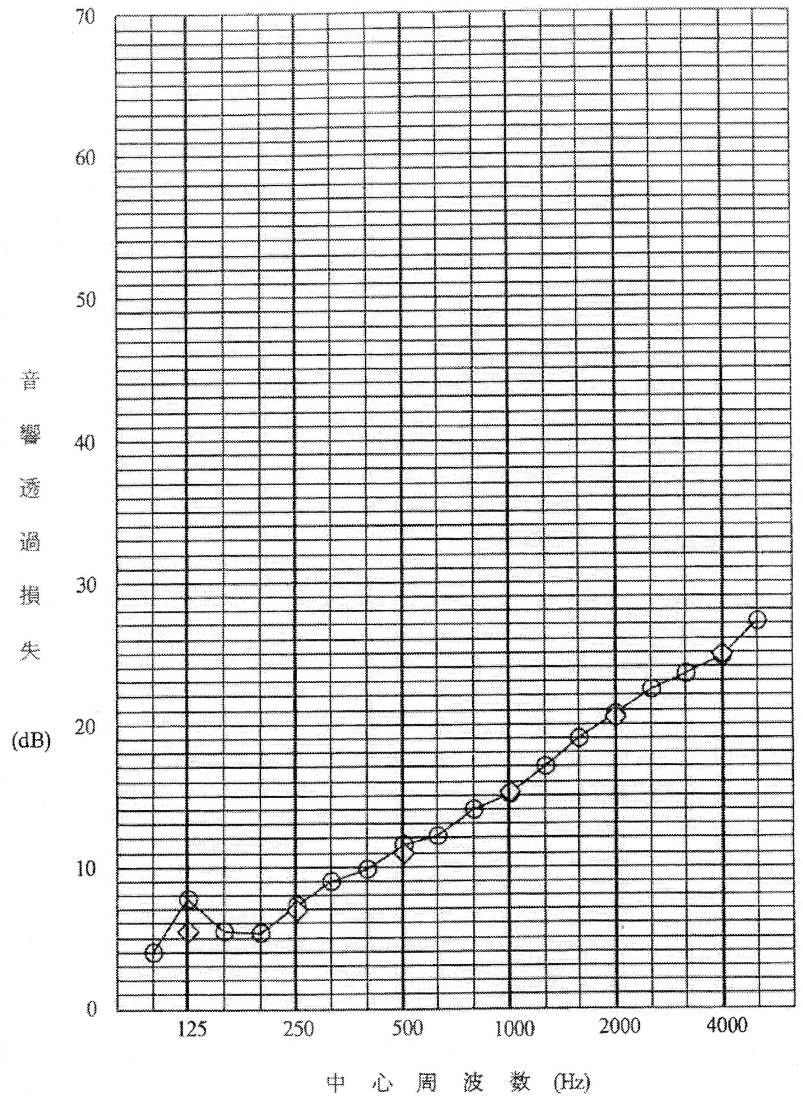
端部詳細断面図

図2 試験体図

表1 試験結果

試料面積	3.80 m <sup>2</sup>
室内温度	30.8℃
室内湿度	64%
測定実施日	8月1日

試験結果	中心周波数 (Hz)	透過損失 (dB)	
		100	4.0
125	7.8		
160	5.5		
音響性能	200	5.3	6.9
	250	7.3	
	315	9.0	
試験結果	400	9.8	11.0
	500	11.5	
	630	12.2	
試験結果	800	14.0	15.2
	1000	15.1	
	1250	17.0	
試験結果	1600	19.0	20.5
	2000	20.7	
	2500	22.4	
試験結果	3150	23.5	24.9
	4000	24.8	
	5000	27.2	
[備考] JIS A 1416の6.6c)備考2.に従って オクターブバンド帯域の換算値を付した。			



◇：オクターブ帯域の換算値

所見

$R_{n(1/3)}$  (JIS A 1419-1に規定する1/3オクターブバンド測定による  
中心周波数 100 Hz ~ 2500 Hzの平均音響透過損失) は、12 dBである。

以下余白